

GL5 | GLS5

Guldmann™

Mobiler Personenlifter GL5



Erleichtert Transfers, senkt das Risiko von Rückenverletzungen beim Pflegenden und verbessert zudem Komfort und Sicherheit für Helfer und Benutzer

Der mobile Personenlifter GL5 ist die bodengeführte Alternative zu Deckenbefestigungslösungen, die in der Goldmann-Produktreihe angeboten werden.

Seit mehr als 25 Jahren berücksichtigen wir die Hinweise und Rückmeldungen unserer Kunden. Die Wünsche und Anforderungen haben wir in dem mobilen Personenlifter der nächsten Generation aufgenommen. Und das werden wir auch in der Zukunft fortführen.

Wir glauben an Qualität, Einfachheit und Aufmerksamkeit für Details. Dadurch geben unsere Produkte mehr Zeit für die Pflege.

Das Einzigartige am Boden-Personenlifter GL5 ist die Detailaufmerksamkeit, die die Benutzung einfach gestaltet sowie Komfort und mehr Sicherheit beim Anheben bietet.



GL5 – Stärke von innen

Die Merkmale des GL5

Maximaler Hub unten – direktes Heben vom Bodenniveau

Maximaler Hub oben – große Benutzer können ohne Schwierigkeiten mit entsprechenden Sitzen gehoben werden

Flexibilität – mit dem richtigen Sitz bzw. Zubehör bewältigt der GL5 alle Anforderungen an Transfer- und Hebevorgänge

Benutzerfreundlichkeit – für große und kleine Personen gleich leicht zu bedienen. Lässt sich mit Handbedienung oder Bedienkonsole betreiben

Zuverlässigkeit – der GL5 ist leistungsstark, robust, verlässlich und sicher – entwickelt für die intensive Nutzung in professionellen Arbeitsumgebungen

Intelligent – modernste Technologie mit Zugang zu Statistiken über SIC-Anzeige (Service-Informationskonsole)

- Anzahl der Hebevorgänge
- Anzahl der Hebevorgänge seit der letzten Wartung
- Lebensdauer der Komponenten (Hebemotor, Batterie)
- Fehlerberichte

Der GL5 bietet eine visuelle Service-Anzeige und ist für zukünftige Software-Updates vorbereitet

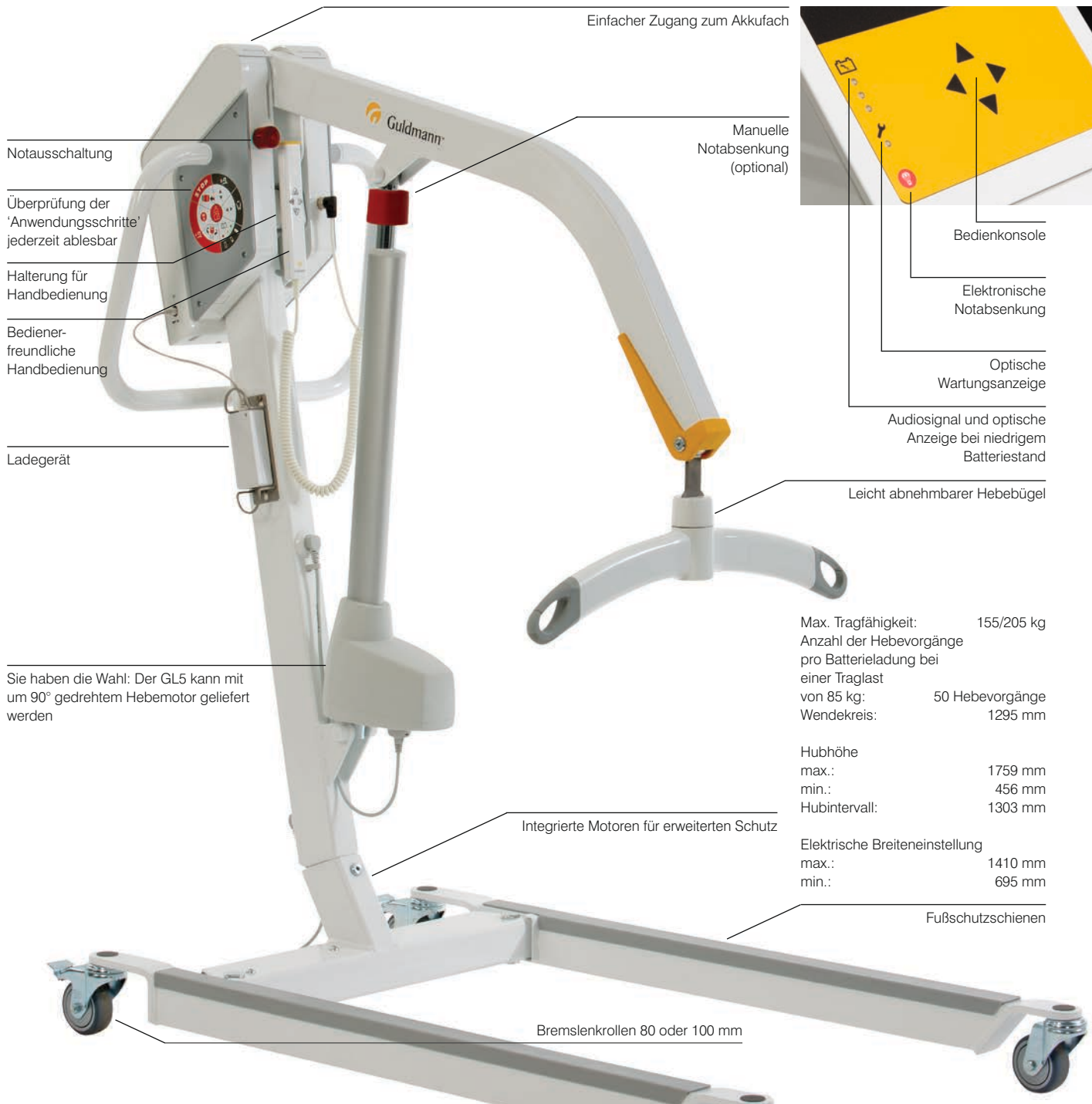
Modernes Design – laden on-board (montiertes Ladegerät) oder off-board (demoniertes Ladegerät), um der Arbeitsumgebung gerecht zu werden, in der der GL5 verwendet wird. Das Design des GL5 wurde an das mit dem „Red Dot“-Award ausgezeichnete Design des Deckenlifters GH3 angepasst

Allroundfunktionen – der GL5 vereinfacht zahlreiche Bewegungs- und Transportsituationen, ist ergonomisch geformt und sowohl für Helfer wie auch Benutzer sicher

einfache Nutzung zwischen Stühlen, in Badezimmern und um direkt vom Bodenniveau zu heben. Mit den zahlreichen Funktionen erfüllt der mobile Personenlifter GL5 die Anforderungen in professionellen Pflegeumgebungen, in denen Hebevorrichtungen zum Einsatz kommen. Das sorgfältig ausgearbeitete Design sorgt dafür, dass immer ausreichend Platz für den Pfleger vorhanden ist, um ein bequemes und sicheres Heben für den Benutzer zu ermöglichen.

Die Konstruktion gewährt eine mehr als ausreichende Tragfähigkeit, zudem ist der GL5 Personenlifter sehr stabil. Der Personenlifter kann mit montiertem (on-board) oder demoniertem (off-board) Ladegerät geladen werden, um verschiedenen Arbeitsumgebungen gerecht zu werden. Die reibungsarmen Lenkrollen, der ergonomisch geformte Schiebebügel und das Design der Hebevorrichtung ergeben die leichte Manövrierbarkeit des GL5. Zu den benutzerfreundlichen Funktionen gehören sowohl einfach zu bedienende Tasten, leicht verständliche Anzeigen, Sicherheitsmerkmale mit automatischer Ein- bzw. Ausschaltfunktion sowie leicht erreichbarer Not-Stop / Notabsenkung.

Der Personenlifter GL5 ist in zwei unterschiedlichen Modellen mit einer Tragkraft von 155 bzw. 205 kg erhältlich. Beide Modelle verfügen über eine elektrische Hebefunktion und elektrische Breitereinstellung für die



Einfacher Zugang zum Akkufach

Notausschaltung

Überprüfung der 'Anwendungsschritte' jederzeit ablesbar

Halterung für Handbedienung

Bedienerfreundliche Handbedienung

Ladegerät

Manuelle Notabsenkung (optional)

Bedienkonsole

Elektronische Notabsenkung

Optische Wartungsanzeige

Audiosignal und optische Anzeige bei niedrigem Batteriestand

Leicht abnehmbarer Hebebügel

Sie haben die Wahl: Der GL5 kann mit um 90° gedrehtem Hebemotor geliefert werden

Max. Tragfähigkeit: 155/205 kg
 Anzahl der Hebevorgänge pro Batterieladung bei einer Traglast von 85 kg: 50 Hebevorgänge
 Wendekreis: 1295 mm

Hubhöhe
 max.: 1759 mm
 min.: 456 mm
 Hubintervall: 1303 mm

Integrierte Motoren für erweiterten Schutz

Elektrische Breiteneinstellung
 max.: 1410 mm
 min.: 695 mm

Fußschutzschienen

Bremslenkrollen 80 oder 100 mm

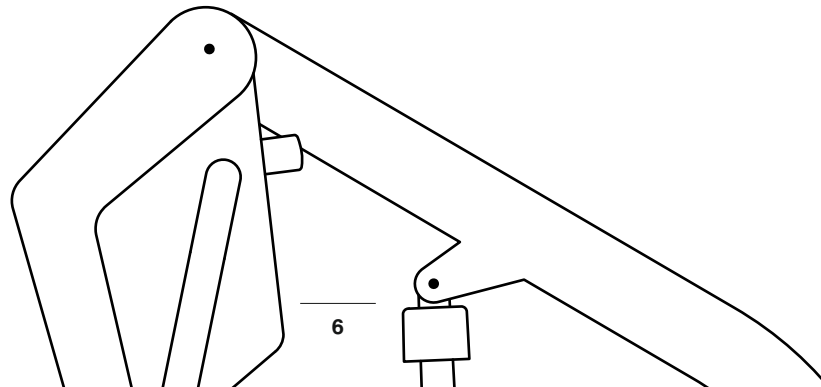
Heben vom und auf den Boden



Heben vom und auf den Boden

Der GL5 kann direkt vom Boden auf einen Stuhl oder in ein Bett heben. Das macht den mobilen Personenlifter zur Ideallösung bei spontanen Hebevorgängen, wo kein deckenmontiertes Hebesystem zur Verfügung steht. Der untere Bereich des GL5 ist so konstruiert, dass der Benutzer genügend Platz hat und sich durch die große Reichweite des Hebearms nicht eingeengt fühlt.

Der Personenlifter eignet sich bestens zum Einsatz in der Physiotherapie, wo der Patient, z.B. vom Stuhl auf die Übungsmatte gehoben werden muss. Die Breitereinstellung und die große Hubhöhe des Hebearms geben ausreichend Raum, um den Patienten direkt auf der Matte abzulegen.



„Mobile Personenlifter sind besonders dort geeignet, wo aufgrund der Räumlichkeiten oder der Situation ein deckenmontiertes Liftsystem nicht möglich ist bzw. in Reichweite ist. Es kann daran liegen, dass kein Platz für eine stationäre Installation vorhanden ist. Oder der Raum ist normalerweise nicht für Hebevorgänge ausgelegt. Egal, was der Grund sein mag, ein mobiler Personenlifter ist eine praktische und kostengünstige Hebehilfe und ein hervorragendes Instrument für zusätzliche Sicherheit“

Qualitätsbeauftragter





Mit der Routine Tag für Tag...



Heben in und aus einem Bett

Der GL5 sorgt für effizientes Heben in und aus Betten. Die hohe und weite Reichweite des Hebearms erlaubt den Helfern ein präzises Platzieren des Benutzers in der Mitte des Bettes oder ein korrektes Positionieren im Rollstuhl.

„Dieser mobile Personenlifter erleichtert Benutzern wie Helfern tägliche Situationen, in denen jemand gehoben oder transportiert werden muss. Er kann eine gute Hilfe dabei sein, Arbeitsbelastungen zu senken und Rückenverletzungen für unser Pflegepersonal zu verhindern.“

Pflegedienstleiter



...für besondere Anforderungen



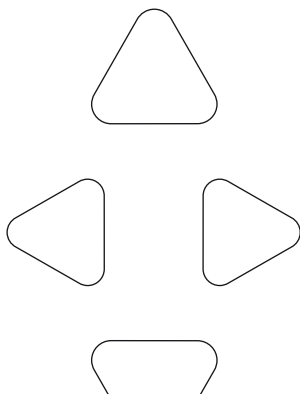
Heben schwerer Lasten

Mit einer Tragfähigkeit von 205 kg ist der GL5 ideal geeignet für übergewichtige Patienten. Er bietet dem Benutzer viel Platz und verfügt über eine hohe Tragfähigkeit und außergewöhnliche Stabilität, die dem Benutzer jegliches Unbehagen bzw. jegliche Angst nimmt.

Ebenes Heben

Auch hier ist es die Hubhöhe und Reichweite, wodurch sich der GL5 zusammen mit dem bügelförmigen Guldmann-Zubehör gut für ebenes Heben eignet.

Der mobile Personenlifter GL5 ist ein Allroundlifter, der zusammen mit den Guldmann Hebesitzen und dem Zubehör den Großteil aller Hebe- und Transportanforderungen erfüllt





Aktiver Personenlifter GLS5



Aktiv und passiv – ein Lifter mit vielen Funktionen

- Aufstehen
- Wiedererlangung der Standfähigkeit (ohne Fußstütze)
- Transfer von Stuhl zu Stuhl
- Transfer von Bett zu Stuhl
- Transfer von Bett/Stuhl zur Toilette

Wie auch der GL5 ist der GLS5 ein Personenlifter, der für die Erleichterung der Alltagsroutine von Benutzern und Helfern entwickelt wurde. Der GLS5 hebt den Benutzer aus der Sitz- in die Standposition und ist eine nützliche Hilfe bei den häufigen täglichen Transfers zwischen Bett, Stuhl und Badezimmer.

Flexibilität zur Unterstützung eines größeren Benutzerkreises

Um den GLS5 verwenden zu können, muss der Benutzer mindestens eine teilweise Oberkörperkontrolle haben und in der Lage sein, mit dem Helfer zusammenzuarbeiten. Im Stand befinden sich die Füße des GLS5-Benutzers auf der Fußschale und die Beine werden von einer gepolsterten und einstellbaren Knieauflage gestützt. Für Patienten, die zusätzlichen Halt benötigen, kann der Wadenstützgurt verwendet werden. Der GLS5 verfügt über mehrere Sitzbefestigungspunkte, die eine Auswahl der aktiven Sitzmöglichkeiten ermöglicht, um optimale Hebepositionen für eine Vielzahl von Patienten zu schaffen. Wenn der Benutzer im Stehen ein sicheres Gleichgewicht hat, kann die Fußschale entfernt werden, um das Laufen zu erleichtern.

Eine einfache, komfortable und sichere Methode, Patienten mit teilweise oder vollständiger Oberkörperkontrolle zu heben und zu stützen



Die Merkmale des GLS5



Einfacher Batteriewechsel

Einfache Instandhaltung

- Leicht austauschbare Batterie für optionales externes Aufladen
- Abnehmbare Fußstütze, leicht zu reinigen
- Optische Wartungsanzeige
- Vorbereitet für zukünftige Software-Updates
- Zugang zu den Nutzungsdaten durch SIC (Service Information Console):
 - Anzahl der Hebevorgänge, Lebensdauer
 - Anzahl der Hebevorgänge seit der letzten Wartung
 - Anzahl der Batterie-Warnanzeigen
 - Anzahl der Fehlermeldungen/ Störungen

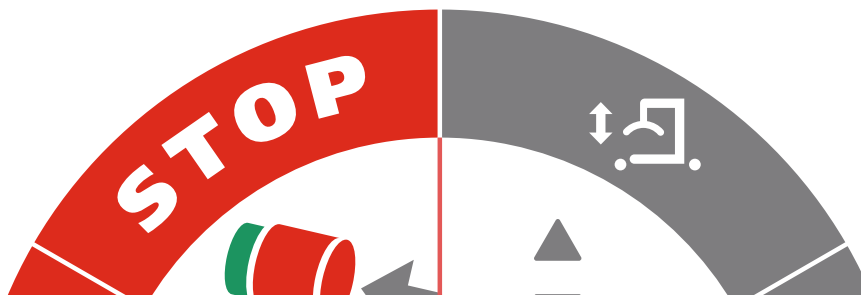
Bedienerfreundlich und sicher in der Anwendung

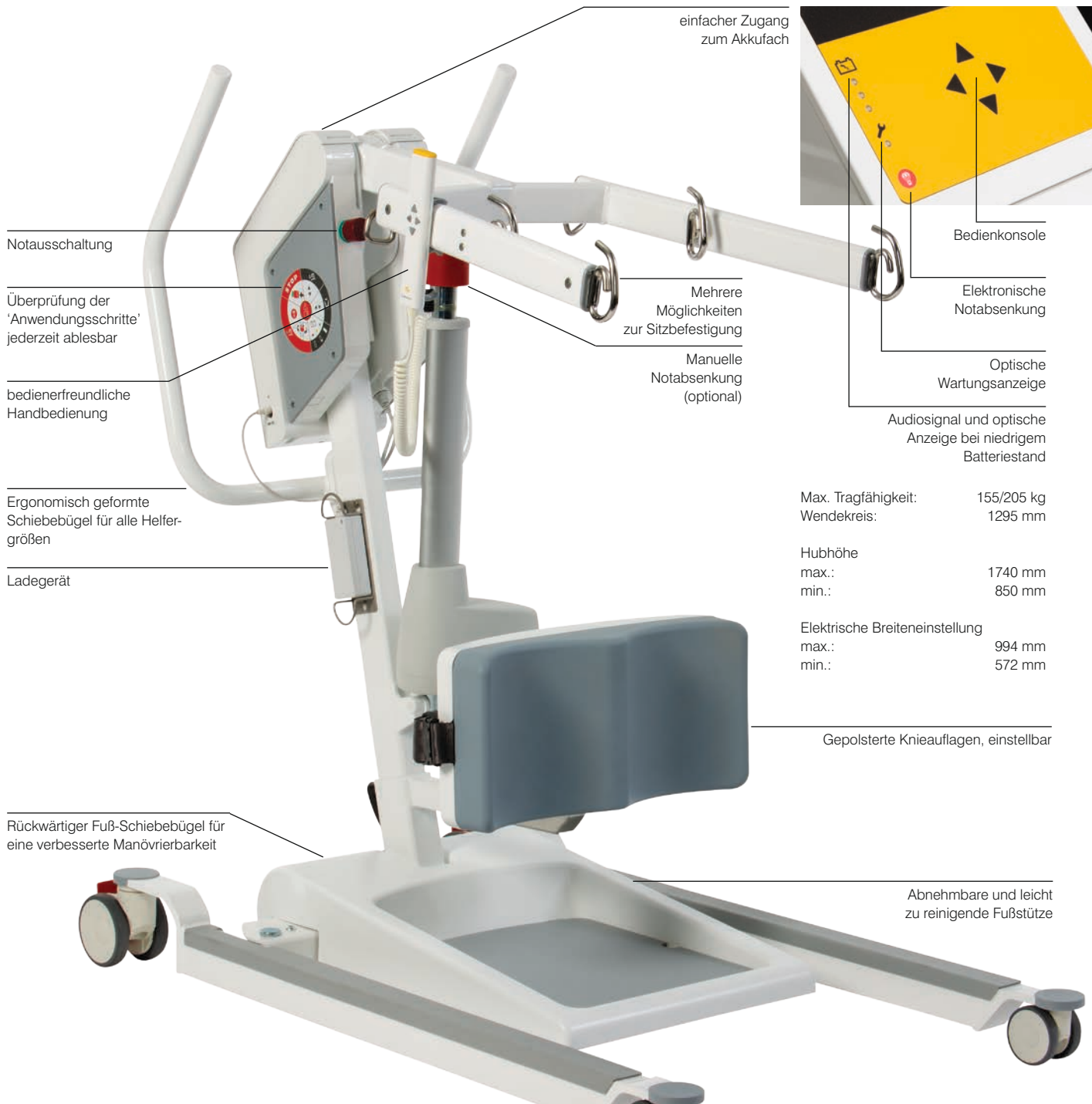
Für den Helfer ist die Bedienung des GLS5 einfach und benutzerfreundlich. Hebe- und Absenkvorgänge werden elektrisch gesteuert. Dies gilt auch für die Breitereinstellung.

Die ergonomisch geformten Schiebegriffe passen für alle Helfergrößen. Für eine verbesserte Manövrierbarkeit ist der Personenlifter mit einem rückwärtigen Fuß-Schiebebügel ausgestattet. Der GLS5 kann per Handbedienung oder über die Bedienkonsole gesteuert werden.

Bei Guldmann stand die Sicherheit bei der Entwicklung des GLS5 an oberster Stelle. Er ist mit einem leicht zugänglichen Not-Stopp-Knopf für unerwartete Zwischenfälle ausgestattet, der von Hand ausgelöst wird. Notabsenkung elektronisch oder manuell (optional), Batteriewarnung – optisch und mit Audiosignal, Anzeige für Hebemotor-Austausch, Möglichkeit des Abrufens von Benutzerinformationen über die SIC-Schnittstelle.

Die Bedienungsanleitung mit einer Überprüfung der Anwendungsschritte befindet sich seitlich an der Steuereinheit.





einfacher Zugang zum Akkufach

Notausschaltung

Überprüfung der 'Anwendungsschritte' jederzeit ablesbar

bedienerfreundliche Handbedienung

Ergonomisch geformte Schiebebügel für alle Helfergrößen

Ladegerät

Rückwärtiger Fuß-Schiebebügel für eine verbesserte Manövrierbarkeit

Mehrere Möglichkeiten zur Sitzbefestigung

Manuelle Notabsenkung (optional)

Bedienkonsole

Elektronische Notabsenkung

Optische Wartungsanzeige

Audiosignal und optische Anzeige bei niedrigem Batteriestand

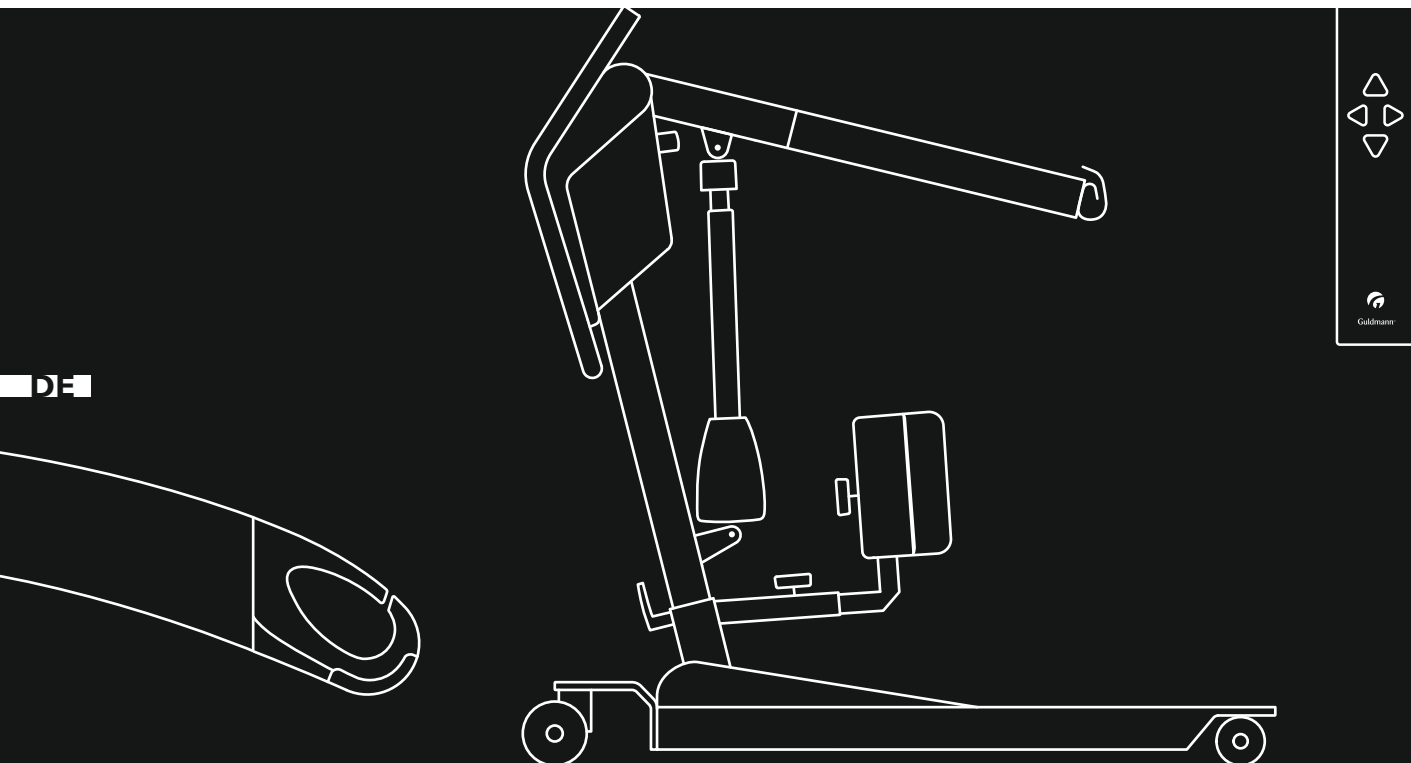
Max. Tragfähigkeit: 155/205 kg
Wendekreis: 1295 mm

Hubhöhe
max.: 1740 mm
min.: 850 mm

Elektrische Breiteneinstellung
max.: 994 mm
min.: 572 mm

Gepolsterte Knieauflagen, einstellbar

Abnehmbare und leicht zu reinigende Fußstütze



Guldmann

| Time to care |

V. Guldmann A/S

Hauptsitz:
Graham Bells Vej 21-23A
DK-8200 Aarhus N
Tel. +45 8741 3100
Fax +45 8741 3131
info@guldmann.com
www.guldmann.com

Guldmann GmbH

Unter den Eichen 5
D-65195 Wiesbaden
Tel. +49 611 974 530
Fax +49 611 300 018
info@guldmann.de
www.guldmann.de