



Leichteste
Fortbewegung
mit unserem
Birkenrot®
Karbon Rollator
ab 5kg!

birkenrot®

Karbon Rollator ATHLON SL

KOHLEFASER-TECHNOLOGIE

Athlon – Rollatoren aus Kohlefasern betonen die Eleganz und Leistung der Rollatoren-Serie von Birkenrot®. Mit niedrigem Gewicht von weniger als 6 kg kann Athlon durch die Benutzer bis max. 150 kg verwendet werden.

- ◆ Qualitäts - Karbon Rollator
- ◆ Extrem Leicht
- ◆ Perfekte Fahreigenschaften
- ◆ Neuste Technologie

ATHLON

KOHLEFASER-TECHNOLOGIE

KLAPPBAR UND EINFACH ZU TRAGEN
Athlon ist einfach zusammenzuklappen und bleibt in geklappter Position dank dem einfachen Verschlusssystem. Ergonomisches Design der Griffe sichert einfachen Transport von Athlon, wenn es nötig ist.

STABIL UND BESTÄNDIG

Der Rahmen und Sitz wurden getestet und für maximales Benutzergewicht von 150 kg zugelassen. Leichte und zuverlässige Bremsen mit bruchfesten Rädern, mit TPE bedeckt, sorgen für Stabilität und Sicherheitsgefühl beim Gehen.

HÖHENVERSTELLBAR

Athlon Schiebegriffe sind höhenverstellbar in 10 Positionen, von 74 cm bis 102 cm.

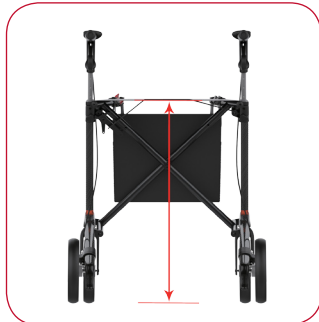
ZUBEHÖR

Athlon kann mit einer reichen Auswahl an Birkenrot®-Zubehör ausgestattet werden.

birkenrot®



Stufenlos höhenverstellbare Griffe und feststellbare Handbremse.



Sitzhöhe: 62, 55 und 50 cm.



Wartungsfreie Bremsen und TPE-beschichtete bruchfeste Räder.



Einzigartige dreieckige Kohlefaser-Profile garantieren Beständigkeit bis zu 150 kg.



Bleibt fest geschlossen dank dem Verschluss und ist dank einem Druckknopf einfach zu öffnen.



Praktische Einkaufstasche, die einfach zu entnehmen ist, dank leicht anwendbaren Klipsen mit speziellem Design.

TECHNISCHE DATEN

Max. Benutzergewicht: 150 kg

Größe:

(Breite x Tiefe x Höhe)

Klein: 61 x 68 x 63–74 cm
Mittel: 61 x 68 x 66–86 cm
Groß: 61 x 68 x 74–102 cm

Sitzbreite: 46 cm

Größe zum Transport, wenn zusammengeklappt
(Tiefe x Höhe x Breite):

Klein: 68 x 72 x 22,5 cm
Mittel: 68 x 74 x 22,5 cm
Groß: 68 x 79 x 22,5 cm

Gewicht:

Klein: 5 kg (+ Tasche 340g)
Mittel: 5,1 kg (+ Tasche 370g)
Groß: 5,2 kg (+ Tasche 370g)

Einkaufstasche Maße:

(Breite x Tiefe x Höhe)
32 x 15 x 28 cm
Füllgewicht: 5 kg.

Farbe: Graphit



Ihr Händler

